



在线砂轮动平衡系统

DYNAMIC BALANCE SYSTEM



+

23

24

江苏镇江丹阳经济开发区
永安滨河路7号(212353)

Tel: +86 021 59140439
Fax: +86 15618182028

www.mldph.cn
dph@mldph.com



KBT BALANCER GROUP

中国区代理：上海风科电气有限公司

BUSINESS TEMPLET
2023-2024

TEMPLATE
CORPO

KBT BALANCER

MULTIPURPOSE
CORPORATE



主要技术指标

砂轮动平衡系统

砂轮在线动平衡系统是一种用于砂轮进行动态平衡的技术。它可以实时监测砂轮的振动和重心偏移，并通过相应的机电控制系统对砂轮进行调整，以达到砂轮在高速旋转时不会出现过度振动和失衡的状态。

该系统通常由加速度振动传感器、控制器、电动执行器等组成。当砂轮旋转时，传感器可以检测到其振动情况，并将数据传输给控制器，控制器通过计算出砂轮重心偏移量并指导电动执行器进行相应的调整来实现动态平衡。

砂轮在线动平衡系统的优点包括提高了砂轮的精度和稳定性，减少了生产中的故障率和维修成本，同时也有利于提高生产效率和产品质量。

优点

- 改善零件表面光洁度。
- 实时检测砂轮振动，自动校正砂轮不平衡情况。该系统可预防生产出有外形缺陷的零件
- 提高机器工作效率。(自动平衡时间比手动平衡时间更短)
- 全自动平衡期间无需人工干预。(无需人工添加或移除平衡块)
- 在整个砂轮使用周期中连续检查振动，防止旋转部件损坏。(预防性维修，确保机器安全)
- 降低对员工技术的依赖
- 良好的投资回报率

应用场景

- 为带有一个主轴或多主轴的系统进行砂轮自动平衡。
- 在一个或多个平面内进行自动平衡运算。
- 根据砂轮的类型和尺寸可以编辑平衡的极限值。
- 振动监控和过度不平衡报警。



电源		
主控箱电压	24Vdc (- 15/+20%)(IEC 1131-2)	
供电电压	120-260Vac	
功率	50 W	
面板		
彩色显示	¼ VGA (4") TFT	
平衡CPU卡		
通道数	1个平衡头， 1个加速度传感器， 1个转速传感器	
平衡头类型	电刷接触式/非接触式	
砂轮转速	450 ~ 9000 rpm	
传感器类型	加速度传感器	
转速传感器类型	霍尔转速测定	
不平衡量显示单位	微米 μm	
不平衡量测量范围	0-50μm	
不平衡量分辨率	0.01μm	
尺寸		
独立式电控箱(含面板)	209(宽)×220.8(深)×111(高)	
嵌入式电控箱(无电源)	235(宽)×117(深)×83(高)	
电气安全		
	EN 61010-1	测量控制和实验室使用的电气设备安全规定
电磁兼容性抗扰度		
	EN 61326	辐射电磁场 静电放电 由电缆诱发的电磁场 射频电磁场 工频磁场 高频和传导电磁场辐射 电快速瞬变/爆裂 浪涌
		高频和传导电磁场辐射
防护等级		
	IP 54	



一体式控制面板



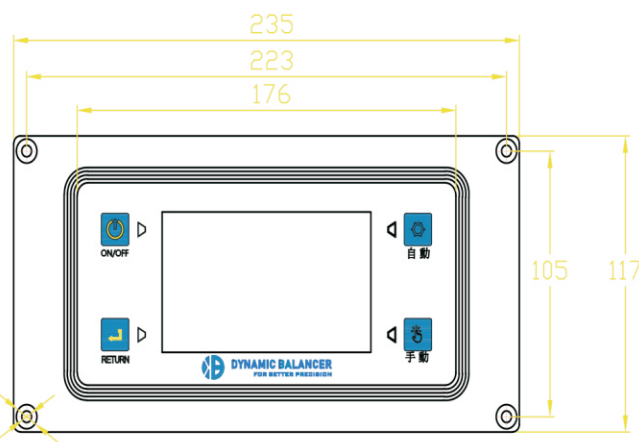
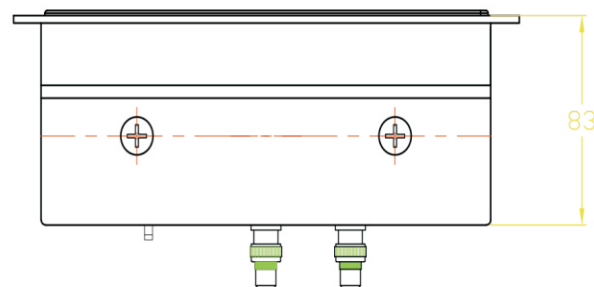
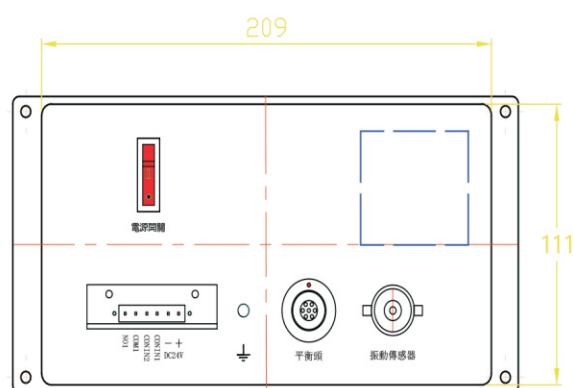
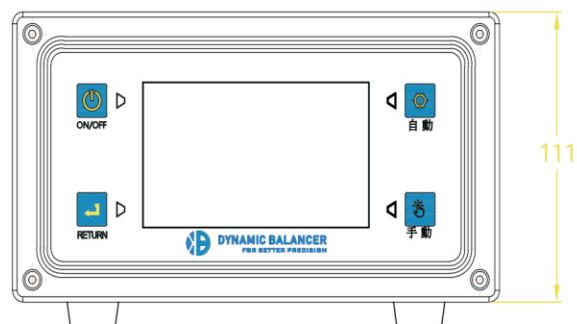
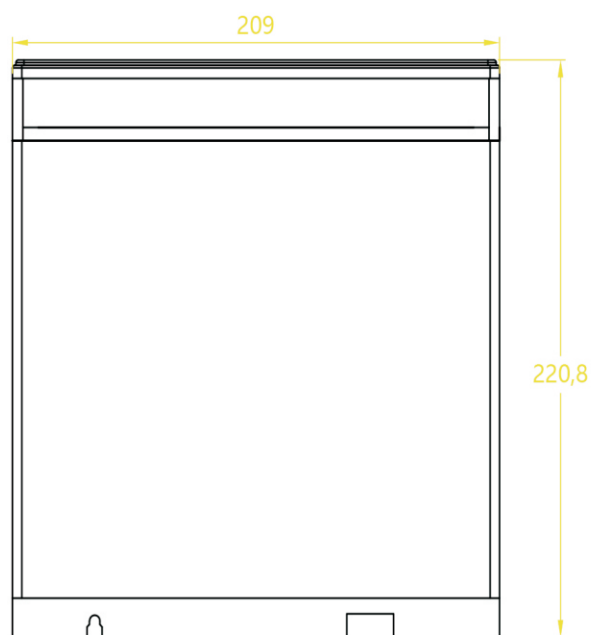
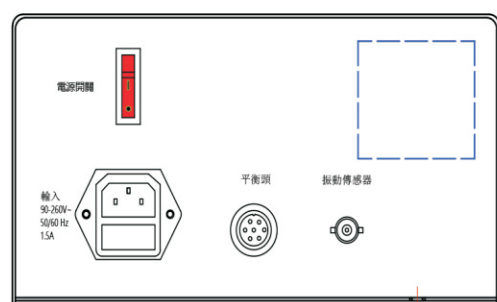
分体式控制面板



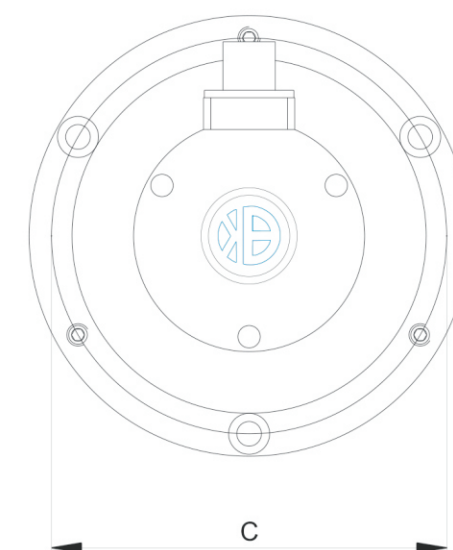
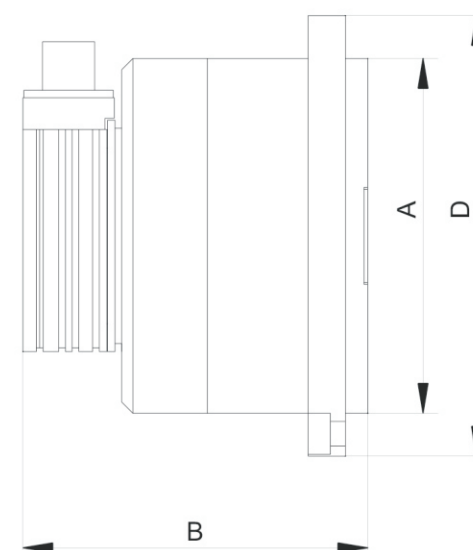
外置式平衡头



内置式平衡头

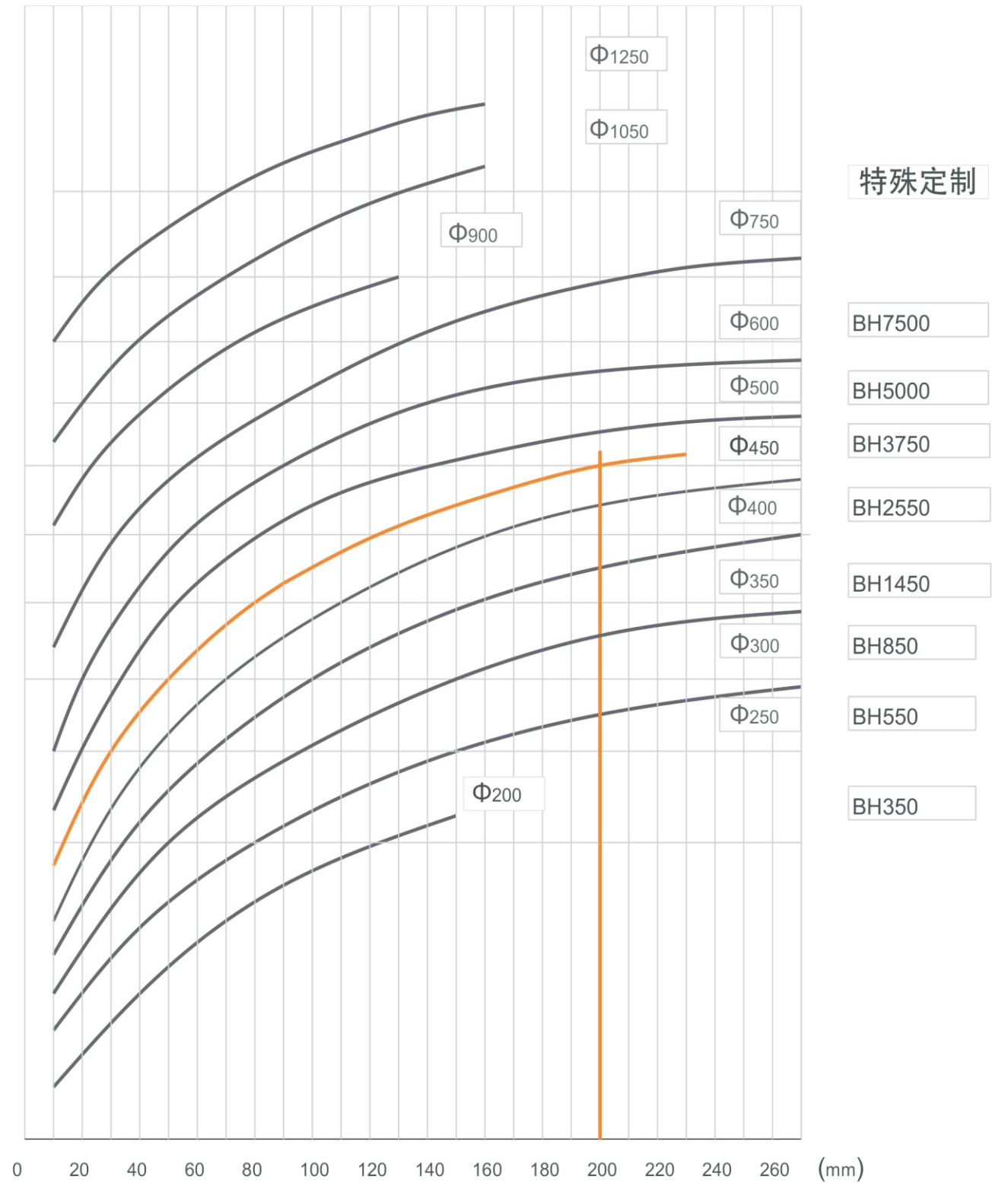
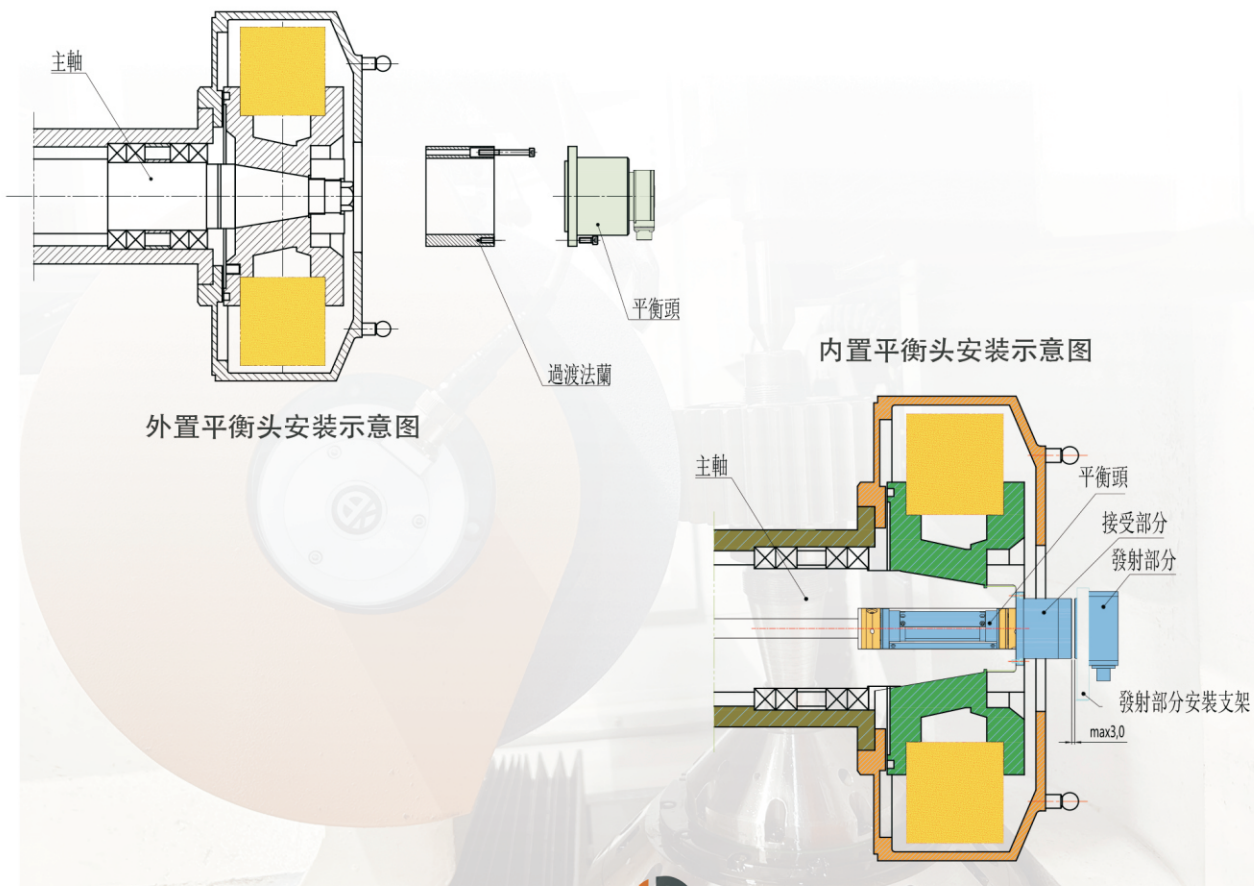


外置式平衡头尺寸表



平衡头标准号	平衡能力 (g.cm)	A(mm)	B(mm)	C(mm)	D (mm)
PHT-350	350	95	92.5	106	118
PHT-550	550				
PHT-850	850				
PHT-1450	1450	106	92.5	117	129
PHT-2550	2550				
PHT-3750	3750	124	92.5	135	147
PHT-5000	5000				
PHT-7500	7500				

砂轮直径 (mm)	砂轮厚度 (mm)	线速度30m/S (rpm)	线速度45m/S (rpm)	线速度60m/S (rpm)
150	不限	BH-350 (4000)	BH-350 (5730)	BH-350 (7650)
200	不限	BH-550 (2900)	BH-550 (4300)	BH-550 (5730)
300	不限	BH-550(1920)	BH-550 (2870)	BH-550 (3820)
400	0-100	BH-850(1500)	BH-850(2150)	BH-850 (2860)
	100-200	BH-1450 (1500)	BH-14S0(2150)	BH-1450 (2860)
500	0-40	BH-850(1150)	BH-850 (1720)	BH-850 (2290)
	40-75	BH-1450 (1150)	BH-1450(1720)	BH-1450 (2290)
600	75-200	BH-2550 (1150)	BH-2550 (1720)	BH-2550 (2290)
	0-40	BH-1450(950)	BH-1450 (1450)	BH-1450 (1910)
750	40-75	BH-2550 (950)	BH-2550 (1450)	BH-2550 (1910)
	75-200	BH-3750(950)	BH-5000 (1450)	BH-5000 (1910)
900	0-40	BH-2550 (765)	BH-2550 (1145)	BH-2550 (1530)
	40-75	BH-3750 (765)	BH-3750 (1145)	BH-3750 (1530)
900	75-200	BH-5000 (765)	BH-7500 (1145)	BH-7500 (1530)
	0-40	BH-5000 (635)	BH-5000 (950)	BH-S000 (1270)
900	40-75	BH-7500 (635)	BH-7500 (950)	BH-7500 (1270)



示例: 如上图黄色部分的交错位置, 说明 砂轮直径450mm, 砂轮厚度为200mm的砂轮, 应选择的平衡能力约为3750g.cm. 当然这个还需要根据材质, 线速度进行综合的判定。所以, 在选型的时候请主动联系我们, 我们将根据您提供的参数进行选型的复核, 谢谢!

内置的平衡头因为需要和设备的主轴进行匹配, 所以没有提供标准的尺寸表格, 用户在有需求的时候请和我们的工程师进行对接。

振动传感器与正确安装



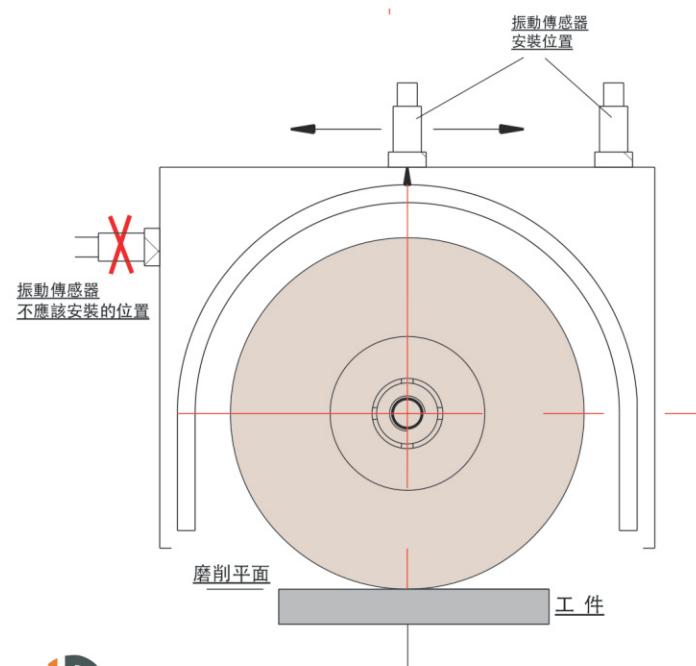
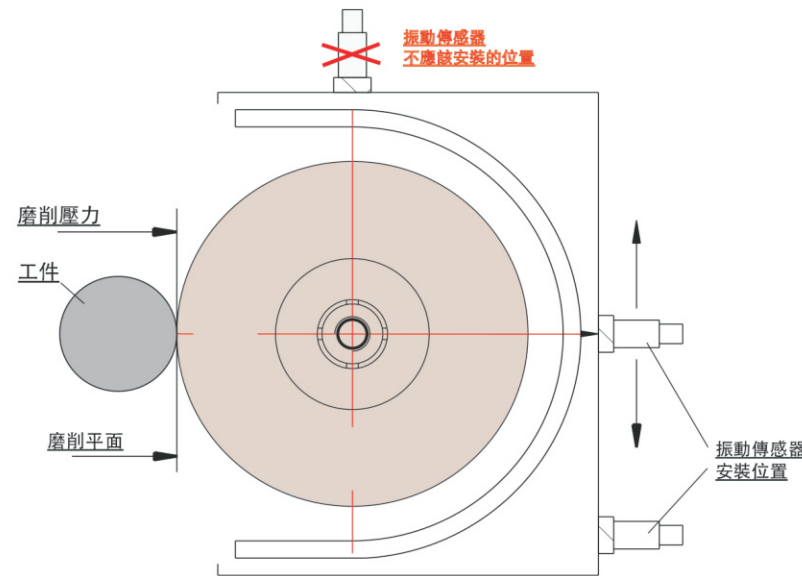
加速度传感器线缆



平衡头线缆



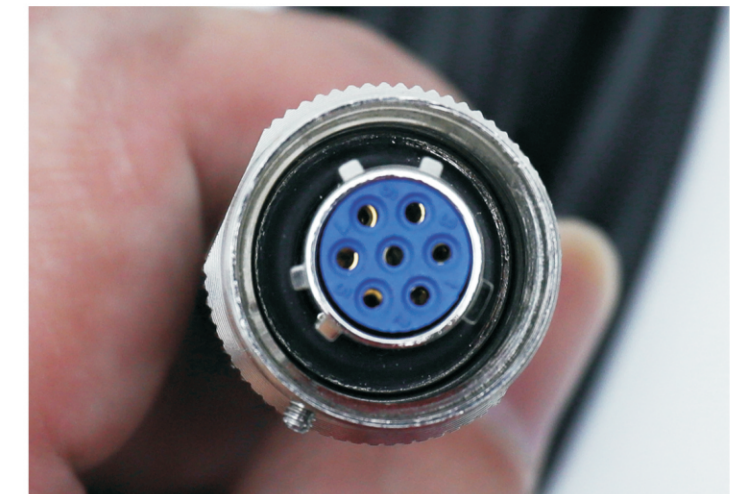
加速度传感器



振动加速度传感器是一种测量振动或震动的设备，通过将加速度转换为电信号来检测机器或结构体的振动状态。该传感器可以检测振动的幅度、频率和加速度等参数，是本系统中重要的核心部件之一。需要正确的被安装在正确的位置，才能更准确度测定振动值，从而获得更好的平衡效果。



传感器与主控的连接端子



平衡头连接端子

带屏蔽功能的连接线缆是一种专业的电缆产品，旨在提供优异的信号传输和保护。这种连接线缆内部具有屏蔽层，可以防止外部电磁干扰对信号传输的影响。此外，它还具有防油和耐磨的特性，适用于在严苛环境下使用。由于线缆的特殊性，未经许可，请不要使用普通电缆替代本公司定制的特种电缆，否则容易发生信号干扰导致平不下来的状况。

另外，线缆的标准长度为8m，如果您的设备有更长线缆需求，请在定货时告知一下我们的销售人员，以免后期重新定制给您带来生产上的不便！

线缆长度最长不超过15米。因为过长的线缆可能导致信号传输的衰减而影响平衡的速度和精度。